

VD85 - Kompakt-Vakuummeter Piezo / Pirani, Datenlogger

Absolutdruck 1200 bis 5×10^{-4} mbar



VD85 im Überblick

- Temperaturkompensierter Piranisensor mit langlebigem Wendefilament
- Weiter Messbereich dank Kombisensoren Piezo/Pirani
- Vakuumschluss über Kleinflansch DN16 ISO-KF
- Hohe Genauigkeit und optimale Auflösung über den gesamten Messbereich
- Hervorragende Langzeitstabilität
- Korrekte Messwerte durch Gasartkorrekturfaktor

Vorteile der Produktfamilie VD8

- Stationärer Betrieb mit Steckernetzteil oder mobiler Einsatz über Batteriebetrieb
- Messwerte direkt am Display ablesbar
- Datenlogger: bis zu 2000 Messwerte im Gerät speichern
- Für eine Vielzahl von Anwendungen geeignet, auch direkt in der Vakuumkammer
- Betriebsmodi: Dauerbetrieb für Langzeitmessungen oder batterie sparende automatische Abschaltung
- Optionale Einstellung: Speicherung von Extremwerten über Min/Max Memoryfunktion
- Lange Batterielebensdauer durch getaktete Messung
- Wählbare Druckeinheiten mbar, Torr, hPa
- USB-Schnittstelle ermöglicht Datenübertragung an den PC per Knopfdruck, während oder nach der Messung
- Einfache Konfiguration und Kalibrierung des Vakuummeters über VacuGraph™ Software oder direkt auf dem Gerät
- VacuGraph™ Windows Software zur Visualisierung, Analyse und Speicherung von Messdaten auf dem PC

VD85 - Kompakt-Vakuummeter Piezo / Pirani, Datenlogger

Absolutdruck 1200 bis 5×10^{-4} mbar



Technische Daten

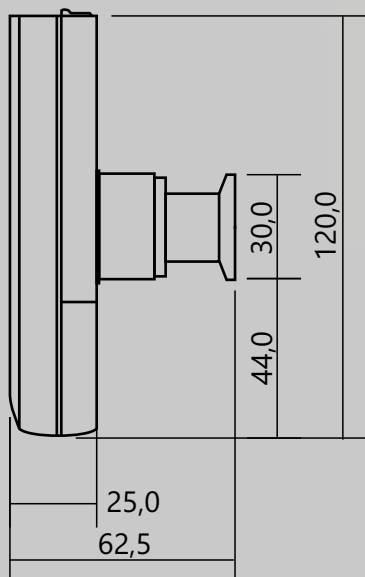
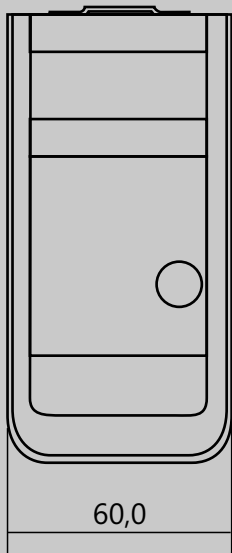
Messprinzip	Piezoresistiv / Wäremeleitfähigkeit Pirani, (Pirani gasartabhängig)
Messbereich	1200 - 5×10^{-4} mbar (900 - 5×10^{-4} Torr)
Max. Überlast	2 bar absolut
Genauigkeit	1200 - 40 mbar: 0,3% v. Skalenendwert 40 - 2×10^{-3} mbar: 10% v. Messwert < 2×10^{-3} mbar: < Faktor 2 v. Messwert
Auflösung	1200 - 1000 mbar: 1 mbar 1000 - 1 mbar: 0,1 mbar < 1 mbar: 2stellige Mantisse, mit einer Nachkommastelle
Messzyklus	1,0 s
Speicherrate	1 ... 6000 s
Materials With Vac. Contact	Edelstahl 1,4307, Gold, Nickel, Wolfram, Glas, FKM
Umgebungstemperatur	+5...+50 °C
Lagertemperatur	-20...+60 °C
Spannungsversorgung	9 V Batterie oder 12...15 VDC extern
Leistungsaufnahme	Ca. 110 mW (getaktete Messung)
Betriebsdauer	Li-Batterie: <100h, 6LR61 Alkali: <40h
Serielle Schnittstelle	Mini-USB, Typ B, 5polig, weiblich, Virtual Com Port protocol
Elektrischer Anschluss	Klinkenbuchse 2,5 mm für Steckernetzteil
Vakuumananschluss	Kleinflansch DN16 ISO KF
Anzeige	LCD 12 mm
Schutzart	IP40
Gewicht	230 g (inkl. Batterie)

VD85 - Kompakt-Vakuummeter Piezo / Pirani, Datenlogger

Absolutdruck 1200 bis 5×10^{-4} mbar



Maße in mm



Modelle

- VD85 Kompakt-Vakuummeter
DN 16 ISO-KF Flansch

Zubehör

- VD8ZUB Zubehörset bestehend aus:
 - VD8CASE Schutzkoffer aus Kunststoff
 - VD8N4 Steckernetzteil 15 V, inkl. Wechselstecker EURO, US, UK, AUS
 - VD8ALK Alkaline Batterie 9 V (vakuumert) (probirt)
 - WUSB0002 Schnittstellenkabel, 2 m, USB
 - VGR VacuGraph Windows® Software

Weitere Informationen zu Geräten und Zubehör finden Sie in unserer VD8 Broschüre.

VD85 - Kompakt-Vakuummeter Piezo / Pirani, Datenlogger

Absolutdruck 1200 bis 5×10^{-4} mbar



Thyracont Vacuum Instruments GmbH
Max-Emanuel-Straße 10
94036 Passau, Germany

Telefon +49 (0)851 95986 0

E-Mail: info@thyracont-vacuum.com

Änderungen vorbehalten, Version 20180202